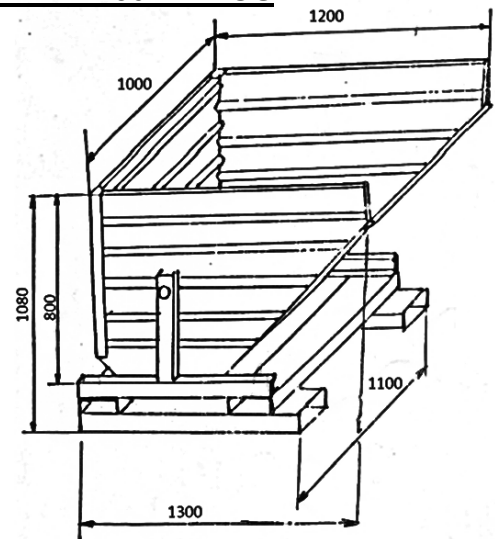


CONTENEDOR AUTOBASCULANTE DE 750 LITROS



DATOS TÉCNICOS:

- Fabricado en chapa de espesor 2mm
 - Peso del contenedor: 190Kg
 - Capacidad de carga: 2Tn*
- * Carga estática uniformemente distribuida



Video sobre su utilización con cadena desde la carretilla



Contenedor pensado para la manipulación de vidrios, chatarras, arenas...

Su construcción con laterales y fondo de pliegues y el frontal inclinado liso, le da una gran robustez al contenedor.

Tiene la ventaja de llevar el sistema de volteo incorporado.

Características del contenedor:

- Manipulable con carretilla desde el lateral y desde la parte de atrás del contenedor

Variantes:

- Con ruedas
- Con asas
- Con tapa
- Con tapa y preparado para cerrar con candado
- Con tarjetero
- Estando
- Estando con grifo
- Con cadena para poder voltearlo desde la carretilla.

Usos habituales del contenedor:

- Industria

